

# WINDZIP 120

## WINDZIP 120

ZMFS 120

### WINDZIP FERMUARLI STOR PERDE

Windzip Fermuarlı Stor Perde sistemleri, güneşin ısıtıcı ve zararlı etkilerini ortadan kaldırarak etkili bir koruma sağlar. Windzip Fermuarlı Stor Perde her alanda kullanılabilir. Kullanım kolaylığı ve esnek uygulama modelleri ile basit ve son derece dayanıklıdır. Farklı kumaş alternatifleri ile estetik bir görünüm sağlayabilirsiniz.

Kumaşın yan kenarlarına özel olarak üretilmiş fermuar sistemi uygulanmaktadır. Fermuarın sistemi perdenin iki yanında bulunan PVC kanal içerisinde çalışmasını ve kumaşın kanallardan çıkmamasını sağlamaktadır.

Bu sayede perde rüzgâra karşı dirençli, düz bir görünüm kazanmaktadır.



## WINDZIP 120

ZMFS 120

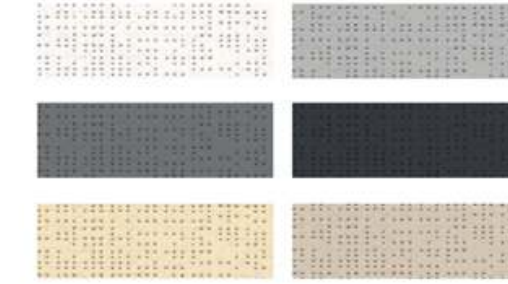
### WINDZIP FERMUARLI STOR PERDE

#### Avantajları

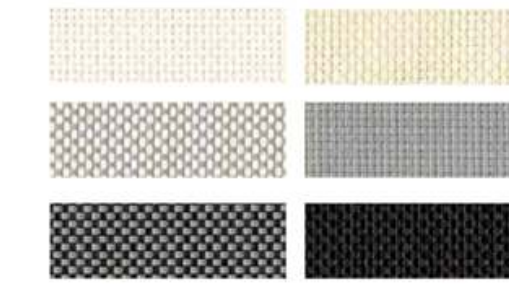
- Rüzgara karşı yüksek koruma ve dayanım sağlama.
- İç ortamın ısınmasını %30-%40 oranlarında engelleme.
- Güneşin zararlı etkilerinden koruma ve gölgeleme.
- Tam kapalı pozisyonda 100% sineklik özelliği.
- İç veya dış cephe uygulamaları için geniş kumaş ve renk seçenekleri.
- Ses yalıtımı.

#### Kumaş Seçenekleri

##### Soltis

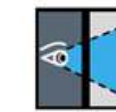


##### Screen



diğer renk alternatifleri için bilgi alınız.

#### Özellikleri



Visibility Toward  
The Outside

Tek Yönlü Transparan  
Görünüm



Low Emissivity

Enerji Tasarrufu



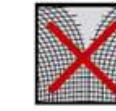
Long life

Uzun Ömür



Easy Maintenance

Kolay Temizlik



Tear Resistance

Yırtılma Direnci



Won't Sag

Gergin Bir Görünüm



Flame Retardant

Alev Almazlık



100 % Recyclable  
Textile

100 % Geri Dönüşüm



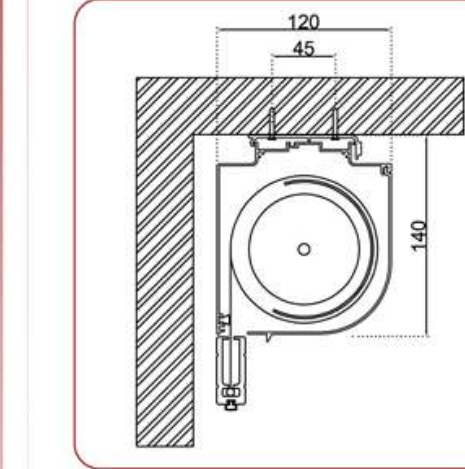
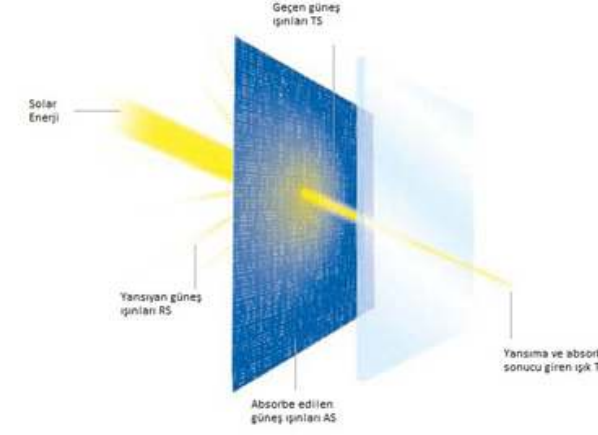
## WINDZIP 120

ZMFS 120

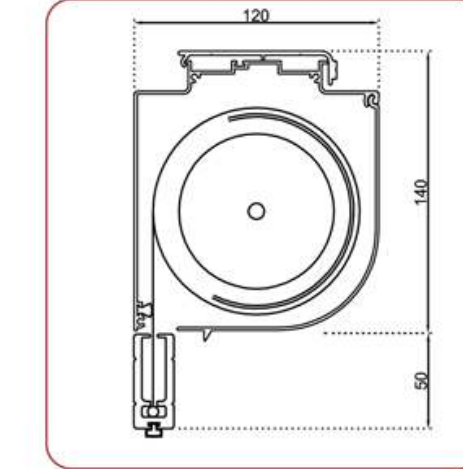
### WINDZIP FERMUARLI STOR PERDE

#### Uygulama Özellikleri

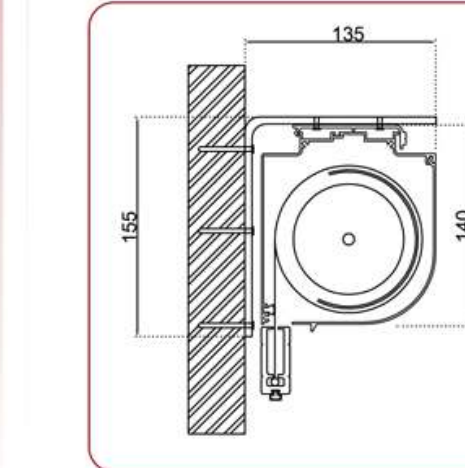
ZMFS 120	Genişlik	Yükseklik
Min.	100 cm	100 cm
Max.	400 cm	400 cm



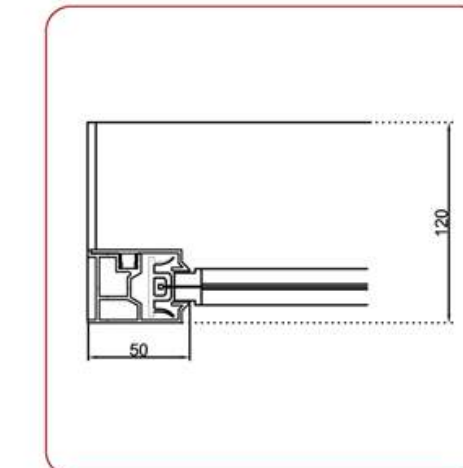
Tavan Montajı



Windzip Üst Kasa Kesit



Duvar Montajı



Windzip Yan Kanal Kesit



ZEYRE PERDE SİSTEMLERİ SAN. VE TİC. LTD. ŞTİ.  
ABBASAGA MH. İHLAMUR YILDIZ Cd. NO: 21 /A 34535 BESİKTAŞ-İSTANBUL-TÜRKİYE  
T. +90 212 2364120 - F. +90 212 23364121  
WWW.ZEYREPERDE.COM - INFO@ZEYREPERDE.COM

