



Basic roller blind with chain mechanism or spring mechanism

basic

**almedahls**

## BASIC Type 101

### Basic roller blind with chain mechanism

### Rullakaihdin sivuvetomekanismilla

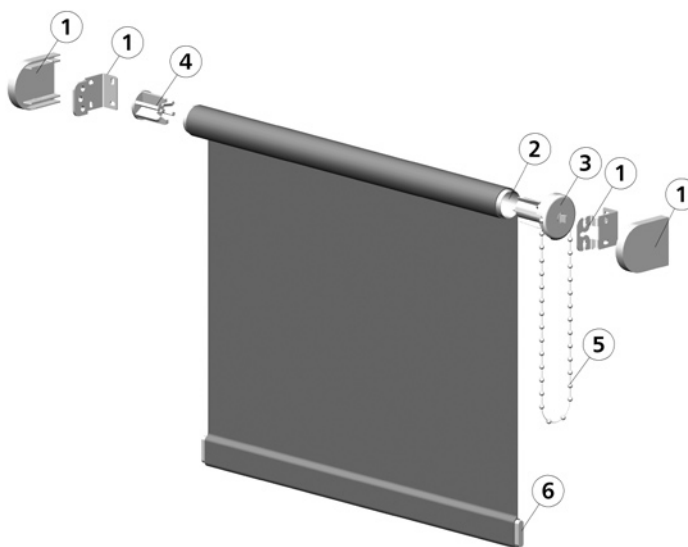
### Basisrollo mit Seitenzuggetriebe

Available in 25, 28 and 36/38 mm.  
The example is 25 mm.

25, 28, ja 36/38 mm. Esimerkki on 25 mm.

Lieferbar in 25, 28 und 36/38 mm.  
Das Beispiel ist in 25 mm

Code Koodi Artikelnummer	Item Tuote Artikelbezeichnung	Page Sivu Seite
1. 531 00 029	Bracket set/Kannakesetti/Trägerset	29
2. 542 25 072	Steel tube with tape/Teräsputki teipillä/ Stahlrohr mit KLB	2
3. 550 25 100	Chain mechanism/Sivuvetomekanismi/ Seitenzuggetriebe	17
4. 525 25 000	End plug/Päätyslippu/Endstopfen	18
5. 551 10 011	Chain loop/Ketjulenkki/Endloskette	33
6. 530 23 068	Bottom slat/Alalista/Unterleiste	28



## BASIC Type 102

### Basic roller blind with spring mechanism

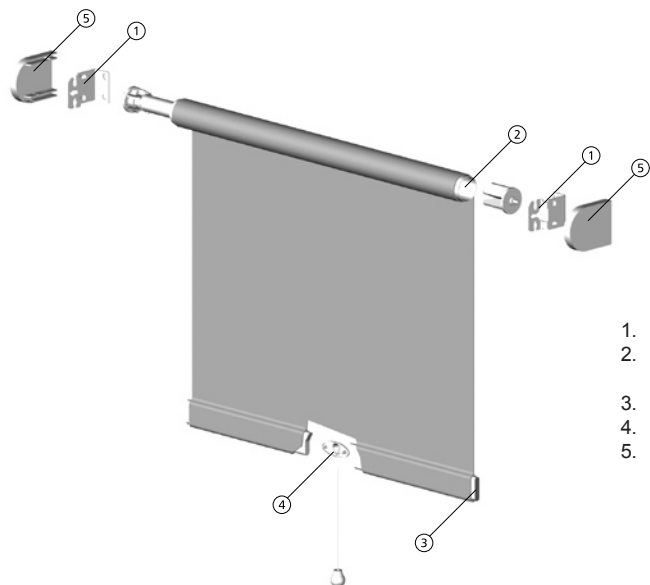
### Rullakaihdin jousimekanismilla

### Basisrollo mit Federmechanik

Available in 20, 25, 28, 36 and 38 mm.  
The example is 25 mm.

20, 25, 28, 36 ja 38 mm.  
Esimerkki on 25 mm.

Lieferbar in 20, 25, 28, 36 und 38 mm.  
Das Beispiel ist in 25 mm



Code Koodi Artikelnummer	Item Tuote Artikelbezeichnung	Page Sivu Seite
1. 531 00 024	Brackets/Kannakkeet/Träger	29
2. 510 25 070	Steel roller/Teräsmekanismi/ Rohr mit Federmechanik 1,5 kg	5
3. 530 23 068	Bottom slat/Alalista/Unterleiste	28
4. 532 00 004	Cord set/Vetonarusetti/Set mit Schnurglocke	35
5. 531 00 026	Caps/Kannakesuojat/Kappen für Träger	29